

PARAGAN HORSETRUCKS BEKIJK DE WERELD DOOR DE OGEN VAN HET PAARD

Wij zijn gespecialiseerd in de productie van lichte 3.5t horse trucks speciaal ontworpen voor het transport van 2 paarden en het vervoer van 3 tot 5 passagiers en slaapruiimte voor 4 personen. Tijdens het productieproces benadrukken we de veiligheid van de paarden en passagiers. Voor het besturen van onze horsetrucks is alleen het B rijbewijs vereist.

Bij het ontwikkelen van onze horsetrucks geven we prioriteit aan topkwaliteit in combinatie met het gebruik van ultralichte materialen. Daarom zijn Paragan horsetrucks de lichtste op de markt en zijn ze populair in Europa. We hebben onze inspiratie niet alleen opgedaan via onze klanten, maar ook via onze in huis race-stal binnen de Paragan groep, welke eigenaar is van de winnaar van het 127e Velka Pardubicka-racekampioenschap in Tsjechië, „ No Time To Lose“.

Onze horsetrucks kenmerken zich door het uitgekiende ontwerp, de langdurige betrouwbaarheid, de technische kwaliteit en uiteraard het comfort voor de passagiers en veilig vervoer van de paarden.

Het merk PARAGAN is wereldwijd bekend geworden dankzij het brede dealernetwerk dat zich door continue groei van de vraag ontwikkeld heeft. De Paragan horsetrucks worden geleverd in 20 Europese landen.



WWW.PARAGANHORSEBOXES.COM



TITAN AANHANGWAGENS



Titan aanhangwagens
Brédyk 33
9057 BB Jelsum
T: 058 - 257 2445
E: info@titanjelsum.nl



WWW.PARAGANHORSEBOXES.COM

EQUISTAR 3

DE LICHTSTE HORSETRUCK OP DE MARKT



Equistar 3 is een compacte horsetruck ontworpen voor het vervoer van twee paarden en drie passagiers. Het is het lichtste model van Paragan horsetrucks, en beschikt over een netto laadvermogen van 1210kg. Onze prioriteit is het comfort voor de passagiers en uiteraard de veiligheid van de paarden. Equistar 3 is aantrekkelijk vanwege de gunstige operationele kosten, manoeuvreerbaarheid en zijn compacte bouw van nog geen 6 meter. Dit alles resulteert in extra kostenbesparingen van bijvoorbeeld goedkopere veerboottransfers. Een ruime berging boven de cabine, bereikbaar vanuit de paardenruimte, kan worden afgesloten met een net of een deur. Deze zijn terug te vinden in ons uitgebreide aanbod aan comfort- en veiligheidsconfiguraties voor voertuigen.

TECHNISCHE SPECIFICATIES

Totale gewicht	3 500 kg
Eigen gewicht	Min 2 290 kg
Laad vermogen	Max 1 210 kg
Aanhangwagen gewicht	Max 2 500 kg

 Gewichten zijn zonder brandstof en chauffeur.



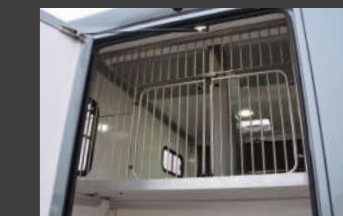
Schuifdeuren naar spoiler



Hooi net



Trekhaak



RVS rooster met dubbele deur



Zadelhouder



Waarschuwingssysteem voor open oploopklep, bovenklep of achterdeur.



CCTV camera systeem



Hoofd afscheiding



LED verlichting oploopklep



Sulky houder



EQUISTAR 3XL

GROTER MAAR NOG STEEDS LAAG EIGEN GEWICHT



Equistar 3XL is een langere versie van de Equistar 3 horsetruck omdat deze op een langer platform is gebouwd. Het is een compacte horsetruck ontworpen voor snel vervoer van twee paarden en drie passagiers. Equistar 3XL is een van de lichtste versies van Paragan-horsetrucks. Equistar 3XL is ook populair vanwege de gunstige operationele kosten en wendbaarheid. De spoiler boven de cabine biedt een ruimere berging die eventueel kan worden afgesloten met een net en/of een schuifdeur. Er is een grotere zadelkamer, laadklep en flap in vergelijking met de Equistar 3. Door de langere lengte kan het Competition-systeem worden geïnstalleerd.

TECHNISCHE SPECIFICATIES

Totale gewicht	3 500 kg
Eigen gewicht	Min 2 350 kg
Laad vermogen	Max 1 150 kg
Aanhangwagen gewicht	Max 2 500 kg

Gewichten zijn zonder brandstof en chauffeur.

EXCELSION 5

MEER RUIMTE VOOR MEER PLEZIER



Excelsion 5 staat voor een ruimere en comfortabele versie van Paragan horsetrucks. Ook bij dit model ligt onze prioriteit bij de passagiers en de veiligheid van de paarden. Deze horsetrucks is ontworpen voor twee paarden en vijf passagiers. De achterbank is om te bouwen naar twee stapelbedden voor overnachtingen. Ook in de spoiler boven de cabine kunnen twee personen overnachten. De cabine kan optioneel worden uitgerust met een tafel en draaistoelen geschikt om van de tijd te genieten met uw vrienden en familie. Er is een grote opslag ruimte onder de opklapbare achterbank zodat u gemakkelijk toegang heeft tot uw spullen. Optioneel kan er ook nog een zijdeur gemonteerd worden zodat u van buiten af ook bij de spullen kunt.

TECHNISCHE SPECIFICATIES

Totale gewicht	3 500 kg
Eigen gewicht	Min 2 470 kg
Laad vermogen	Max 1 030 kg
Aanhangwagen gewicht	Max 2 500 kg

Gewichten zijn zonder brandstof en chauffeur.



Verwarmde voorstoelen



Schuifraam met tralies tussen cabine en het paardengedeelte



Interne en externe stekkers



Toegangsdeur van buitenkant onder de achterbank



Aluminium velgen



Verwijderbare tafel met draai stoel



Opstap



Voer emmers



Hoofdstel hanger



Planken in de zadelkamer



EXCELSION 5XL

DE GROOTSTE EN DE MEEST RUIE HORSETRUCK



De Excelsion 5 XL is met zijn 5 zitplaatsen en verlengde zadelruimte de ruimste en grootste Paragan horsetruck. De horstruck kan 2 paarden en een groep van 5 passagiers vervoeren met slaapruiimte voor 4 personen. De cabine is uitgerust met 2 stapelbedden en in de spoiler boven de cabine kunnen ook 2 mensen slapen. De verwijderbare tafel en draibare stoelen kunnen optioneel worden toegevoegd. Onder de opklapbare achterbank bevindt zich een grote bergingsruimte welke eenvoudig toegankelijk is vanuit de cabine. Optioneel kan er een zijdeur aan de buitenkant geplaatst worden om ook van de buitenkant toegang te hebben tot de bergingsruimte. Vanwege de lengte van deze horsetruck wordt deze meestal ingericht met het competitie systeem of de hengsten uitvoering.

TECHNISCHE SPECIFICATIES

Totale gewicht	3 500 kg
Eigen gewicht	Min 2 500 kg
Laad vermogen	Max 1 000 kg
Aanhangwagen gewicht	Max 1 920 kg

Gewichten zijn zonder brandstof en chauffeur.



BASIS INRICHTING

Dit is een standaard en veelgebruikte inrichting. Een vaste borstwand en afdekzeil beschermt de de zadelkamer tegen het vuil wat van de paarden kan komen. Bovendien is deze inrichting veilig voor de paarden omdat ze niet over een scheidingswand kunnen springen en vast komen te zitten.



BELANGRIJKSTE VOORDELEN

- permanent schone zadelkamer
- indien een paard springt is er geen risico dat het paard vast komt te zitten of gewond raakt bij het verlaten van de horsetruck
- het uitgesneden profiel biedt makkelijke toegang tot de paarden vanuit de zadelkamer
- eenvoudige installatie van beschermde V-vorm roosters welke voorkomen dat het paard springt
- hoofdseparatie schot (opklapbaar vanaf het plafond) kan als optie geïnstalleerd worden. Het scheidt de paarden van elkaar (ideaal voor paarden van verschillend geslacht)

BASIS INRICHTING BESCHIKT OVER

Vaste dekking van zadelgebied



Vaste borstwand



i Geschikt installatie voor V-vorm roosters

PANIEK INRICHTING BESTAAT UIT

Afdekzeil boven zadelkamer



Verwijderbare borstwand



i Vouwbare borstwand

PANIEK INRICHTING

Een innovatief systeem met een uniek veiligheidskenmerk. In geval van nood en wanneer het nodig is om een paard door de achterdeur naar buiten te leiden kan de borstwand volledig gedemonteerd worden vanaf de buitenzijde van de horsetruck. Om te voorkomen dat paarden over de borststang springen, adviseren wij een RVS V-tussenschot met als optie een veuleninzet. Als de borstwand is verwijderd, kan de ruimte van de paardenbox worden gebruikt voor het transporteren van bulkclading.



BELANGRIJKSTE VOORDELEN

- Mocht het paard springen dan is er geen risico dat het vast komt te zitten of zich verwond bij het verlaten van de horsetruck
- indien nodig is het mogelijk om de borstwand te demonteren vanaf de buitenkant om zo een paard via de zadelkamer naar buiten te laten gaan
- als de borstwand gedemonteerd is kan het paardengedeelte ook gebruikt worden voor het vervoer van bulkclading
- vanaf het eenvoudig te reinigen zeildoek kan bijvoorbeeld hooi neergelegd worden
- makkelijk toegang tot de paarden vanuit de zadelkamer dankzij het flexibele afdekzeil
- zeer eenvoudige installatie van beschermend V-rooster tegen het eventueel overspringen van het paard
- hoofdverdeler (vanaf het dak gevouwen) kan als optie worden toegevoegd zodat de paarden van elkaar gescheiden worden. Ideaal voor paarden van verschillend geslacht.

HENGSTENUITVOERING

De hengsten uitvoering is een modern en meest populaire inrichting. Het is een ingebouwde vaste box voor paarden met draaibare hoofdwand en een verhoogde afscheiding tussen de paarden voorzien van een veiligheidsdeur voor eenvoudige toegang tot de paarden en bovendien eventuele nooduitgang naar de achterdeur. Geschikt voor onrustige paarden, hengsten en veulens.



Hoge scheidingswand tussen paarden met roosters en dubbele vergrendeling voor extra veiligheid



Afneembaar hoofd separatie scheidingswand voorzien van r buu te bevestiging



BELANGRIJKSTE VOORDELEN

- Doordacht ontwerp maakt het eenvoudig mogelijk om de verstelbare afscheidingswand aan te passen. 1 box geschikt voor mery en veulen of 2 boxen om hengsten te vervoeren.
- een verstelbare scheidingswand tussen de paarden voorkomt dat de paarden bij elkaar kunnen komen en elkaar dus niet kunnen schoppen
- in geval van nood zou het paard door de achterdeur van de zadelkamer de horsetruck kunnen verlaten
- makkelijke toegang tot de paarden vanuit de zadelkamer
- hoge hoofd afscheiding voorkomt dat de paarden elkaar kunnen bijten (ideaal voor paarden van verschillend geslacht)
- als de verstelbare afschedingswand tegen de zijwand is geplaatst ontstaat er veel ruimte om bijvoorbeeld goederen te vervoeren.

HENGSTENUITVOERING BESTAAT UIT



Dubbele achterdeur naar zadelkamer kunnen apart van elkaar te openen

COMPETITIE UITVOERING BESTAAT UIT



Verwijderbare borstbalk



Dichte afscheidingswand welke de zadelkamer volledig afscheid van het paardengedeelte



Zadelkamer inrichting volledig individueel in te richten

COMPETITIE UITVOERING

De competitie uitvoering biedt een oplossing voor sportieve doeleinden vanwege de geheel afgescheiden zadelkamer. Het handige systeem met een uitneembare borst balk dient als veiligheidsvoorziening in het geval van een onvoorspelbare paardensprong. De ruime zadelkamer is door de afscheidingswand volledige gescheiden van het paardengedeelte. Hierdoor blijven uw zadels en andere spullen schoon en is er bovendien mogelijkheid planken en opberg mogelijkheden te installeren. Vanwege de brede deur is toegang tot zadelkamer eenvoudig.



BELANGRIJKSTE VOORDELEN

- Bij het overspringen van het paard is er geen risico dat het vast komt te zitten of zich verwond bij het verlaten van de horsetruck
- Competitie uitvoering kan alleen geïnstalleerd worden in de verlengde versies (Equistar 3XL en Excelsion 5XL). Ook is er voldoende ruimte om een tackbox / zadelkist te vervoeren.
- Volledig afgescheiden zadelkamer d.m.v. dichte wand, hierdoor blijft de zadelkamer volledig schoon.
- makkelijke toegang tot het paardengedeelte vanuit de zadelkamer d.m.v. een brede toegangsdeur van 60cm
- als de borstbalk gedemonteerd is kan het paardengedeelte gebruikt worden om bulk lading te vervoeren
- hoofdverdelers (vanaf het dak gevouwen) kan als optie worden toegevoegd zodat de paarden van elkaar gescheiden worden. Ideaal voor paarden van verschillend geslacht



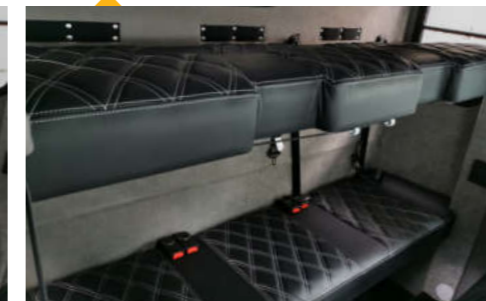
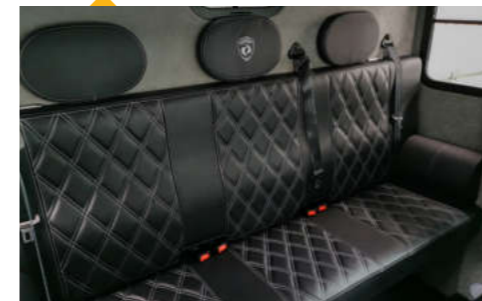
SLAAPGEDEELTE

De vijfzits cabine van de Excelsion 5 en Excelsion 5XL horsetrucks biedt de optie van comfortabel overnachten zonder dat u tijdens het reizen naar hotels hoeft te zoeken. Er zijn 2 stapelbedden in de cabine en in de spoiler boven de cabine kunnen nog 2 personen slapen. Bagage kan opgeborgen worden onder de opklapbare achterbank. De cabine kan optioneel worden uitgerust met een verwijderbare tafel en draaibare voorstoelen zodat u kunt genieten met u vrienden en familie.



Opklapbare achterbank geschikt voor de reis

Opklapbare bedden gereed om uit te rusten



KEUZE MOGELIJKHEDEN STOELN

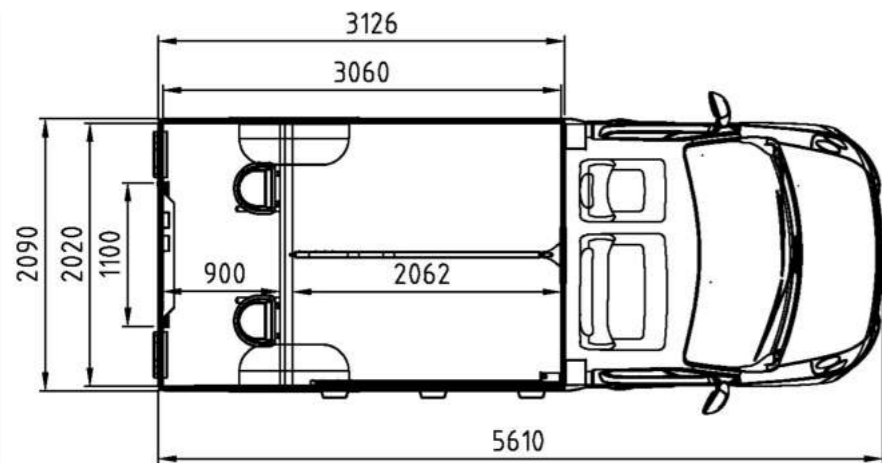
Pas de inrichting van de cabine van uw horsetruck aan bij uw specifieke wensen. Wij bieden handgemaakte op klanten wens gemaakte lederen stoelen en stuurwiel aan. Er is keuze uit diverse soorten topkwaliteit leer van Dakota, Catania en Nappa. Door de combinatie van een breed scala aan verschillende kleuren en soorten stiksels is uw cabine uniek. Op koude dagen wordt het comfort verhoogd door de stoelverwarming en / of de onafhankelijke standkachel.



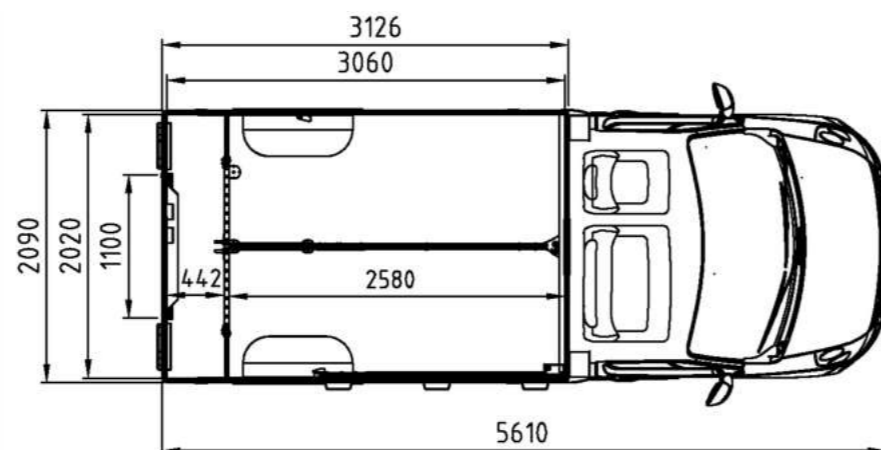
AFMETINGEN

EQUISTAR 3

BASIC SYSTEM | PANIC SYSTEM | L2H1

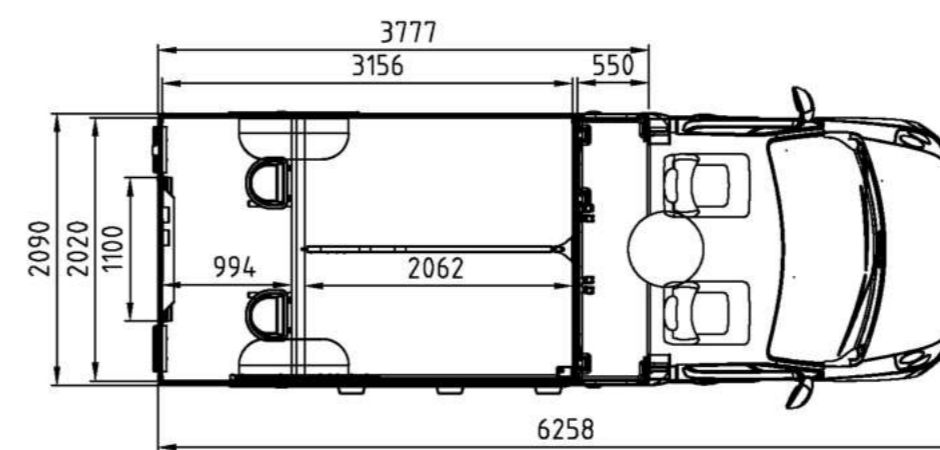


FREE STAND | L2H1

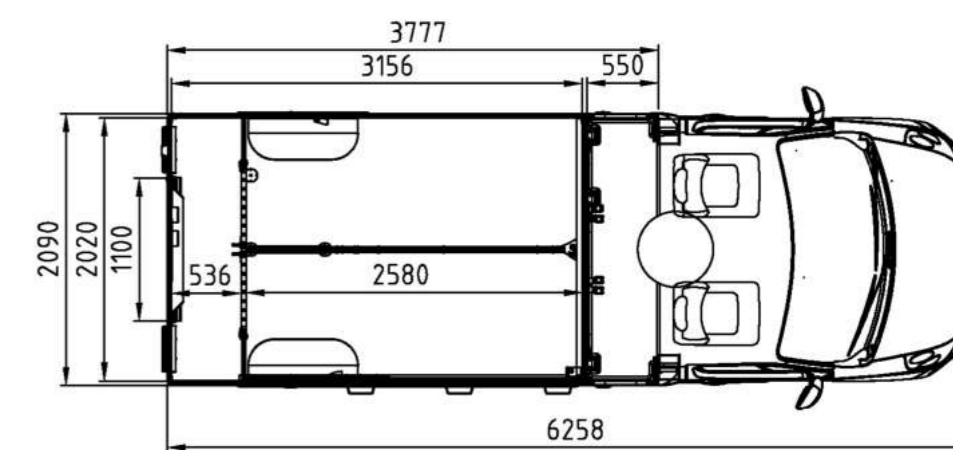


EXCELSION 5

BASIC SYSTEM | PANIC SYSTEM | L3H1

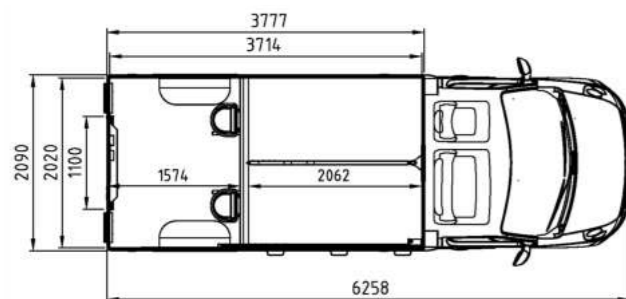


FREE STAND | L3H1

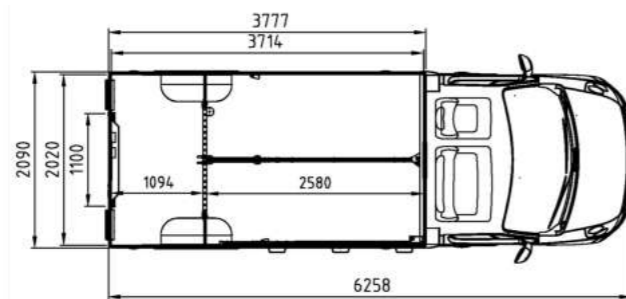


EQUISTAR 3XL

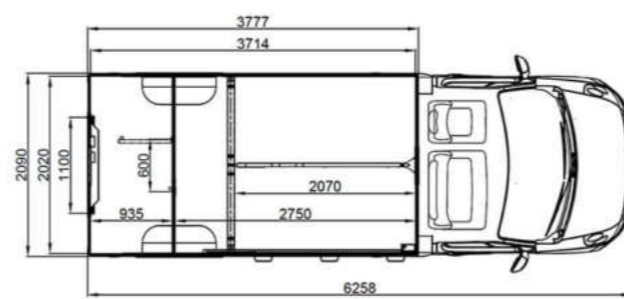
BASIC SYSTEM | PANIC SYSTEM | L3H1



FREE STAND | L3H1

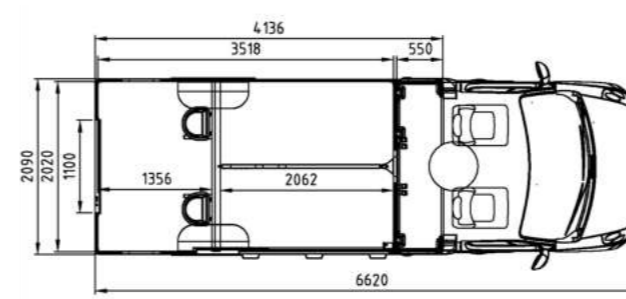


COMPETITION | L3H1

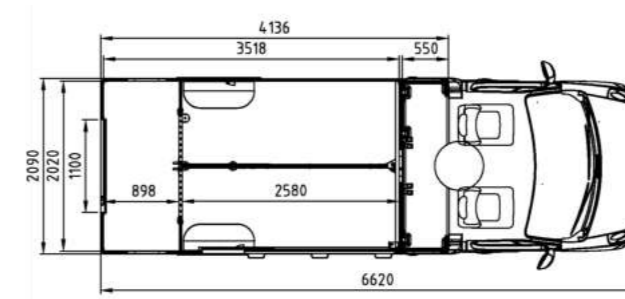


EXCELSION 5XL

BASIC SYSTEM | PANIC SYSTEM | L3H1



FREE STAND | L3H1



COMPETITION | L3H1

